



Hauptmerkmale

Produktserie	Lexium 28
Produkt oder Komponententyp	Motion Servoantrieb
Kurzbezeichnung des Geräts	LXM28A
Gehäusety	Kompaktes Gehäuse
Netzstrom	8,5 A, THDI of 155,5 % bei 220 V, 3 Phasen 8,5 A, THDI of 176,3 % bei 220 V, Einzelphase

Zusatzmerkmale

Anzahl der Netzphasen	Einzelphase 3 Phasen
Nennhilfsspannung [UH,nom]	220 V (- 10...15 %) für 3 Phasen 220 V (- 20...15 %) für Einzelphase
Versorgungsspannungsgrenzen	170...255 V für Einzelphase 200...255 V für 3 Phasen
Netzfrequenz	50/60 Hz (- 5...5 %)
Netzwerkfrequenz	47,5...63 Hz
EMV-Filter	Ohne EMV-Filter
Ausgangs Bemessungsstrom	7 A bei 16 kHz
Ausgangsstrom 3s Spitze	21 A bei 220 V
Dauerleistung	1000 W bei 220 V
Nennleistung	1 kW bei 220 V, 16 kHz
Schaltfrequenz	16 kHz
Überspannungskategorie	III
Kurzschlußstrom	4,5 mA
Ausgangsspannung	<= Versorgungsspannung
Galvanische Trennung	Zwischen Leistungs- und Steuerungsteil
Kabeltyp	Abgeschirmtes Motorkabel (Temperatur: 0-55 °C) Kupfer
Elektrische Verbindung	Federanschluss, Klemmkapazität: 1,3...1,5 mm ² , AWG 16 (L1-L2)

Federanschluss, Klemmkapazität: 1,3...1,5 mm², AWG 16 (R, S, T)
 Federanschluss, Klemmkapazität: 1,3...1,5 mm², AWG 16 (U, V, W, PE)
 Federanschluss, Klemmkapazität: 1,3...1,5 mm², AWG 16 (PA+, PBe)

Anzahl digitale Eingänge	8 programmierbar (CN1) 2 schnelle Eingänge (CN1) 1 Sicherheitsfunktion STO (CN9) 1 Puls-/Richtungseingang (PTI) (CN1)
Eingangsspannung der Digitaleingänge	24 V DC (Logik)
Digitaler Logikeingang	Positiv oder negativ (CN1)
Anzahl digitale Ausgänge	5 Logikausgang (CN1) bei 12...24 V DC 1 Puls-/Richtungsausgang (PTO) (CN1)
Diskrete Ausgangsspannung	12...24 V DC
Digitaler Logikausgang	Positiv oder negativ (CN1)
Anzahl der Analogeingänge	2
Absolute Genauigkeit	0,1 %
Messeingänge	Analogeingang Spannung (T_REF) Analogeingang Spannung (V_REF), - 10...10 V Eingangsimpedanz: 10 kOhm, Auflösung: 14 bits
Art des Steuersignals	CN2 : Rückführsignal vom Servomotor-Encoder
Schutzfunktionen	Gegen Verpolung (Eingangssignal) Gegen Kurzschlüsse (Ausgangssignale) Überstromschutz (Motor) Überspannungsschutz (Motor) Unterspannungsschutz (Motor) Übertemperatur (Motor) Überlast (Motor) Überdrehzahl (Motor)
Sicherheitsfunktion	STO (Sicher abgeschaltetes Moment (Safe Torque Off), integriert)
Sicherheitslevel	SIL 2 entspricht IEC 61800-5-2 : 2007 SIL 2 entspricht IEC 61508-1 : 2010 PL d/Kategorie 3 entspricht EN/ISO 13849-1 : 2008 SIL 2 entspricht EN/ISO 13849-1 : 2009/AC SIL 2 entspricht EN 60204-1 : 2006 SIL 2 entspricht EN 60204-1 : 2009/A1 SIL 2 entspricht EN 60204-1 : 2010/AC SIL 2 entspricht IEC 62061 : 2012
Kommunikationsschnittstelle	CANmotion, integriert CANopen, integriert
Steckertyp	RJ45 (CN4) für CANopen, CANmotion
Zugriffsmethode	Slave
Übertragungsgeschwindigkeit	250 kbit/s für eine Schienenlänge von 100...250 m für CANopen, CANmotion 500 kbit/s für eine Schienenlänge von 4...100 m für CANopen, CANmotion 1 Mbit/s für eine Schienenlänge von <= 4 m für CANopen, CANmotion
Anzahl der Adressen	1...127 für CANopen, CANmotion
Physikalische Schnittstelle	RS485 (serielle Modbus Leitung Slave)
Status-LED	1 LED rot für Fehler 1 LED rot für Laden 1 LED grün für RUN
Statusmeldungen	Servostatus und Fehlercodes auf Fünf 7-Segment-Displays
Beschriftung	CE CSA CULus
Kühlungstyp	Integrierter Lüfter
Betriebsart	Vertikal
Produktkompatibilität	Servomotor BCH2 (130 mm, 1 Motor-Stacks) bei 1000 W Servomotor BCH2 (100 mm, 1 Motor-Stacks) bei 1000 W Servomotor BCH2 (130 mm, 2 Motor-Stacks) bei 900 W Servomotor BCH2 (130 mm, 4 Motor-Stacks) bei 850 W
Breite	55 mm
Höhe	150 mm
Tiefe	170 mm
Produktgewicht	1,2 kg
Ausgangsstrom 3s, Spitze 2	21 A 220 V

Ausgangsstrom 3s, Spitze 3	21 A 220 V
----------------------------	------------

Montage

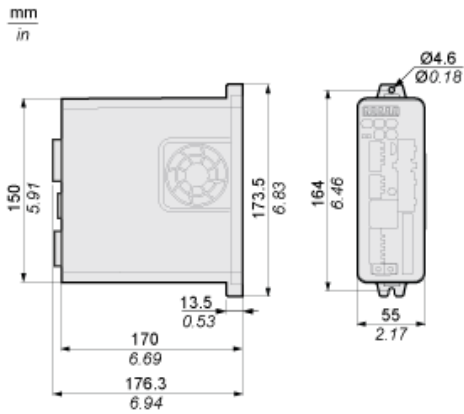
Elektromagnetische Verträglichkeit	Leitungsgebundene Emission (Teststufe:Ebene 3, Kategorie C3) entspricht EN/IEC 61800-3
Normen	EN/IEC 61800-5-1
Produktzertifizierungen	CE CSA cULus
Schutzart (IP)	IP20
Vibrationsfestigkeit	3M4, Amplitude = 3 mm (f = 9...200 Hz) entspricht IEC 60721-3-3
Stoßfestigkeit	10 gn, Typ I entspricht IEC 60721-3-3
Relative Feuchtigkeit	5...95 % ohne Kondensation
Umgebungstemperatur bei Betrieb	0-55 °C
Umgebungstemperatur bei Lagerung	-25...65 °C
Aufstellungshöhe	<= 1000 m (ohne derating) > 1000...2000 m (1 % pro 100 m derating)

Nachhaltigkeit

Grad der Umweltverträglichkeit	Green-Premium-Produkt
ROHS	Konform - seit 1442 - Schneider-Electric-Konformitätserklärung Schneider-Electric-Konformitätserklärung
REACH	Produkt beinhaltet besorgniserregende Stoffe (SVHC) nicht über dem Schwellwert Produkt beinhaltet besorgniserregende Stoffe (SVHC) nicht über dem Schwellwert
Umgebungsbedingungen Produkt	Verfügbar Entsorgungshandbuch
Entsorgungshinweise	Verfügbar

Abmessungen

Abmessungen des Antriebs



Montageabstand

Montageabstände und Luftzirkulation

mm
in.

