



Hauptmerkmale

Kompatible Produktfamilie	Lexium 28
Produkt oder Komponententyp	Servo motor
Kurzbezeichnung des Geräts	BCH2

Zusatzmerkmale

Max. mechanische Drehzahl	5000 U/min
Nennhilfsspannung [UH,nom]	220 V
Anzahl der Netzphasen	Einzelphase 3 Phasen
Dauerstrom im Stillstand	5,83 A
Dauermoment im Stillstand	3,18 Nm für LXM28... bei 7 A, 220 V, Einzelphase 3,18 Nm für LXM28... bei 7 A, 220 V, 3 Phasen
Dauerleistung	1000 W
Spitzenmoment im Stillstand	9,54 Nm für LXM28... bei 7 A, 220 V, Einzelphase 9,54 Nm für LXM28... bei 7 A, 220 V, 3 Phasen
Nennleistung am Ausgang	1000 W für LXM28... bei 7 A, 220 V, Einzelphase 1000 W für LXM28... bei 7 A, 220 V, 3 Phasen
Nenn Drehmoment	3,18 Nm für LXM28... bei 7 A, 220 V, Einzelphase 3,18 Nm für LXM28... bei 7 A, 220 V, 3 Phasen
Nenn Drehzahl	3000 U/Min für LXM28... bei 7 A, 220 V, Einzelphase 3000 U/Min für LXM28... bei 7 A, 220 V, 3 Phasen
Maximaler Strom Irms	18,9 A für LXM28... bei 1 kW, 220 V
Max. Dauerstrom	6,64 A
Produktkompatibilität	LXM28... Servoantrieb Motor bei 1 kW, 220 V, Einzelphase LXM28... Servoantrieb Motor bei 1 kW, 220 V, 3 Phasen
Wellenende	Glatte Welle
Wellendurchmesser	22 mm
Wellenlänge	45 mm
Art der Rückkopplung	20-Bit-Singleturn Absolut-Encoder
Haltebremse	Ohne
Montagehalterung	Asiatischer Standardflansch
Motorflanschgröße	100 mm
Elektrische Verbindung	MIL Stecker

Drehmomentkonstante	0,55 N/A bei 20 °C
Gegen-EMK konstant	33 V/krpm bei 20 °C
Rotorträgheit	2,4 kg.cm ²
Statorwiderstand	0,67 Ohm bei 20 °C
Statorinduktivität	4,2 mH bei 20 °C
Stator elektrische Zeitkonstante	6,27 ms bei 20 °C
Maximale Radialkraft Fr	570 N 3000 U/min
Max. Axialkraft Fa	200 N
Bremszugkraft	10,4 W
Kühlungstyp	Lüftelos mit Konvektion
Länge	153,5 mm
Anzahl an Motorstufen	1
Zentrieren des Bunddurchmessers	95 mm
Zentrierbundtiefe	7 mm
Anzahl der Montagebohrungen	4
Durchmesser der Montagebohrungen	9,2 mm
Kreisdurchmesser der Montagebohrungen	115 mm
Distanzschaf Bundflansch	7 mm
Produktgewicht	4.6 kg

Montage

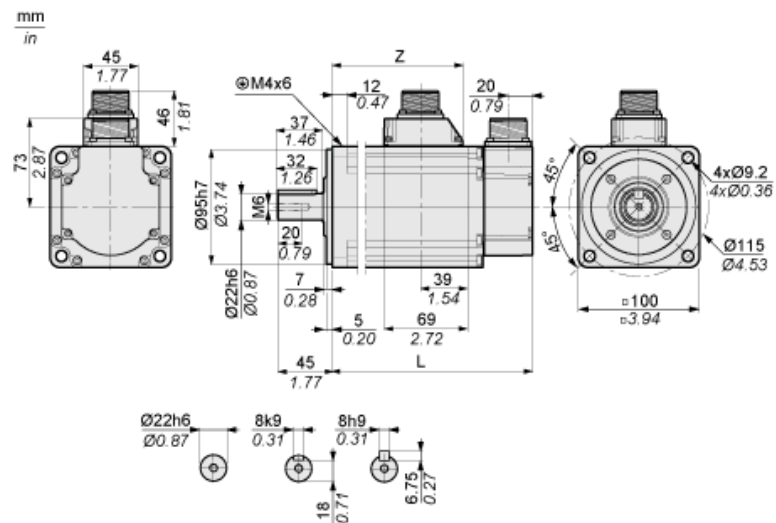
Schutzart (IP)	IP54 IM B5, IM V1 IP50 IM V3
Umgebungstemperatur bei Betrieb	-20...40 °C

Nachhaltigkeit

ROHS	Konform - seit 1442 - Schneider-Electric-Konformitätserklärung Schneider-Electric-Konformitätserklärung
REACH	Produkt beinhaltet besorgniserregende Stoffe (SVHC) nicht über dem Schwellwert Produkt beinhaltet besorgniserregende Stoffe (SVHC) nicht über dem Schwellwert

Abmessungen

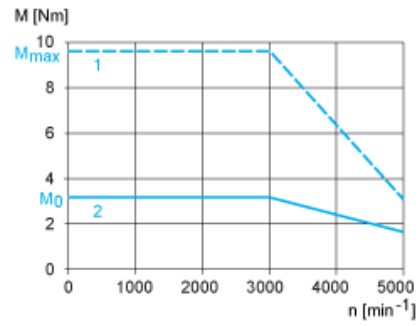
Abmessungen des Motors



	mm	Zoll
L (ohne Haltebremse)	153.5	6.04
L (mit Haltebremse)	180,5	7.11
Z	96	3.78

Drehmoment/Drehzahlkurven mit 230-V-Ein-/Dreiphasen-Versorgungsspannung

Servomotor mit Servoantrieb LXM28AU10M3X



- 1: Spitzendrehmoment
- 2: Dauerdrehmoment