



Hauptmerkmale

| | |
|-----------------------------|-------------|
| Kompatible Produktfamilie | Lexium 28 |
| Produkt oder Komponententyp | Servo motor |
| Kurzbezeichnung des Geräts | BCH2 |

Zusatzmerkmale

| | |
|-----------------------------|---|
| Max. mechanische Drehzahl | 5000 U/min |
| Nennhilfsspannung [UH,nom] | 220 V |
| Anzahl der Netzphasen | 3 Phasen |
| Dauerstrom im Stillstand | 9,87 A |
| Dauermoment im Stillstand | 6.37 Nm für LXM28... bei 12 A, 220 V, 3 Phasen |
| Dauerleistung | 2000 W |
| Spitzenmoment im Stillstand | 19.11 Nm für LXM28... bei 12 A, 220 V, 3 Phasen |
| Nennleistung am Ausgang | 2000 W für LXM28... bei 12 A, 220 V, 3 Phasen |
| Nenn Drehmoment | 6,37 Nm für LXM28... bei 12 A, 220 V, 3 Phasen |
| Nenn Drehzahl | 3000 U/Min für LXM28... bei 12 A, 220 V, 3 Phasen |
| Maximaler Strom Irms | 32,3 A für LXM28... bei 2 kW, 220 V |
| Max. Dauerstrom | 10,27 A |
| Produktkompatibilität | LXM28... Servoantrieb Motor bei 2 kW, 220 V, 3 Phasen |
| Wellenende | Glatte Welle |
| Wellendurchmesser | 22 mm |
| Wellenlänge | 45 mm |
| Art der Rückkopplung | 20-Bit-Singleturn Absolut-Encoder |
| Haltebremse | Ohne |
| Montagehalterung | Asiatischer Standardflansch |
| Motorflanschgröße | 100 mm |
| Elektrische Verbindung | MIL Stecker |
| Drehmomentkonstante | 0,65 N/A bei 20 °C |
| Gegen-EMK konstant | 39 V/krpm bei 20 °C |
| Rotorträgheit | 4,28 kg.cm ² |
| Statorwiderstand | 0,36 Ohm bei 20 °C |

| | |
|---------------------------------------|-------------------------|
| Statorinduktivität | 2,59 mH bei 20 °C |
| Stator elektrische Zeitkonstante | 7,19 ms bei 20 °C |
| Maximale Radialkraft Fr | 570 N 3000 U/min |
| Max. Axialkraft Fa | 200 N |
| Bremzugkraft | 10,4 W |
| Kühlungstyp | Lüftelos mit Konvektion |
| Länge | 198,5 mm |
| Anzahl an Motorstufen | 2 |
| Zentrieren des Bunddurchmessers | 95 mm |
| Zentrierbundtiefe | 7 mm |
| Anzahl der Montagebohrungen | 4 |
| Durchmesser der Montagebohrungen | 9,2 mm |
| Kreisdurchmesser der Montagebohrungen | 115 mm |
| Distanzschaft Bundflansch | 7 mm |
| Produktgewicht | 6,7 kg |

Montage

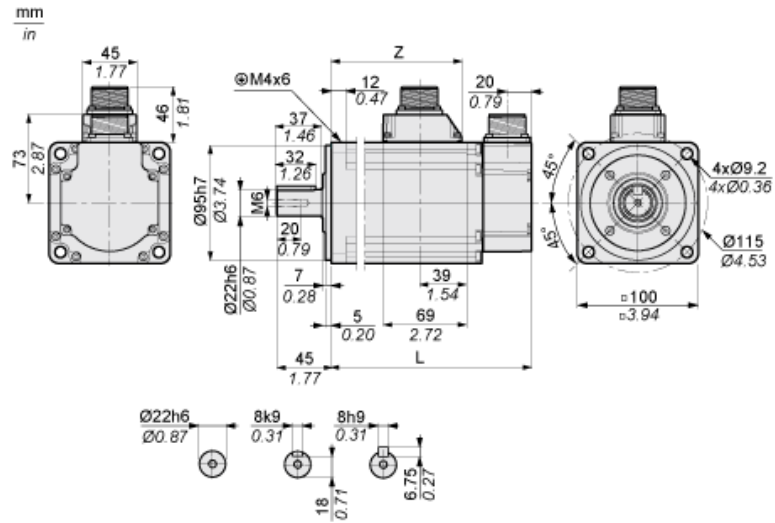
| | |
|---------------------------------|---------------------------------|
| Schutzart (IP) | IP54 IM B5, IM V1 IP50 IM V3 |
| Umgebungstemperatur bei Betrieb | -20...40 °C |

Nachhaltigkeit

| | |
|-------|--|
| ROHS | Konform - seit 1442 - Schneider-Electric-Konformitätserklärung Schneider-Electric-Konformitätserklärung |
| REACH | Produkt beinhaltet besorgniserregende Stoffe (SVHC) nicht über dem Schwellwert Produkt beinhaltet besorgniserregende Stoffe (SVHC) nicht über dem Schwellwert |

Abmessungen

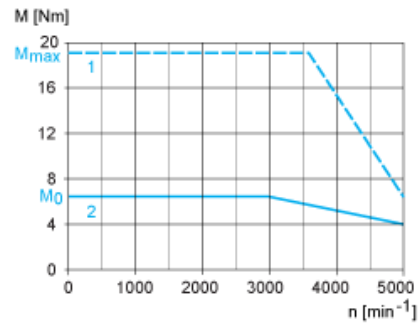
Abmessungen des Motors



| | mm | Zoll |
|----------------------|-------|------|
| L (ohne Haltebremse) | 198,5 | 7.81 |
| L (mit Haltebremse) | 225,5 | 8.88 |
| Z | 141 | 5.55 |

Drehmoment/Drehzahlkurven mit 230-V-Dreiphasen-Versorgungsspannung

Servomotor mit Servoantrieb LXM28AU20M3X



- 1: Spitzendrehmoment
- 2: Dauerdrehmoment