



## Hauptmerkmale

Kompatible Produktfamilie	Lexium 28
Produkt oder Komponententyp	Servo motor
Kurzbezeichnung des Geräts	BCH2

## Zusatzmerkmale

Max. mechanische Drehzahl	3000 U/min
Nennhilfsspannung [UH,nom]	220 V
Anzahl der Netzphasen	Einzelphase 3 Phasen
Dauerstrom im Stillstand	5,77 A
Dauermoment im Stillstand	4.77 Nm für LXM28... bei 7 A, 220 V, Einzelphase 4.77 Nm für LXM28... bei 7 A, 220 V, 3 Phasen
Dauerleistung	1000 W
Spitzenmoment im Stillstand	14.3 Nm für LXM28... bei 7 A, 220 V, Einzelphase 14.3 Nm für LXM28... bei 7 A, 220 V, 3 Phasen
Nennleistung am Ausgang	1000 W für LXM28... bei 7 A, 220 V, Einzelphase 1000 W für LXM28... bei 7 A, 220 V, 3 Phasen
Nenn Drehmoment	4,77 Nm für LXM28... bei 7 A, 220 V, Einzelphase 4,77 Nm für LXM28... bei 7 A, 220 V, 3 Phasen
Nenn Drehzahl	2000 rpm für LXM28... bei 7 A, 220 V, Einzelphase 2000 rpm für LXM28... bei 7 A, 220 V, 3 Phasen
Maximaler Strom Irms	19,64 A für LXM28... bei 1 kW, 220 V
Max. Dauerstrom	6,29 A
Produktkompatibilität	LXM28... Servoantrieb Motor bei 1 kW, 220 V, Einzelphase LXM28... Servoantrieb Motor bei 1 kW, 220 V, 3 Phasen
Wellenende	Glatte Welle
Wellendurchmesser	22 mm
Wellenlänge	55 mm
Art der Rückkopplung	20-Bit-Singleturn Absolut-Encoder
Haltebremse	Ohne
Montagehalterung	Asiatischer Standardflansch
Motorflanschgröße	130 mm
Elektrische Verbindung	MIL Stecker

Drehmomentkonstante	0,83 Nm/A bei 20 °C
Gegen-EMK konstant	50 V/krpm bei 20 °C
Rotorträgheit	6,63 kg.cm <sup>2</sup>
Statorwiderstand	0,62 Ohm bei 20 °C
Statorinduktivität	7,4 mH bei 20 °C
Stator elektrische Zeitkonstante	11,94 ms bei 20 °C
Maximale Radialkraft Fr	670 N 2000 U/min
Max. Axialkraft Fa	200 N
Bremszugkraft	19,7 W
Kühlungstyp	Lüftelos mit Konvektion
Länge	147 mm
Anzahl an Motorstufen	1
Zentrieren des Bunddurchmessers	110 mm
Zentrierbundtiefe	8 mm
Anzahl der Montagebohrungen	4
Durchmesser der Montagebohrungen	9,2 mm
Kreisdurchmesser der Montagebohrungen	145 mm
Distanzschaft Bundflansch	8 mm
Produktgewicht	7 kg

## Montage

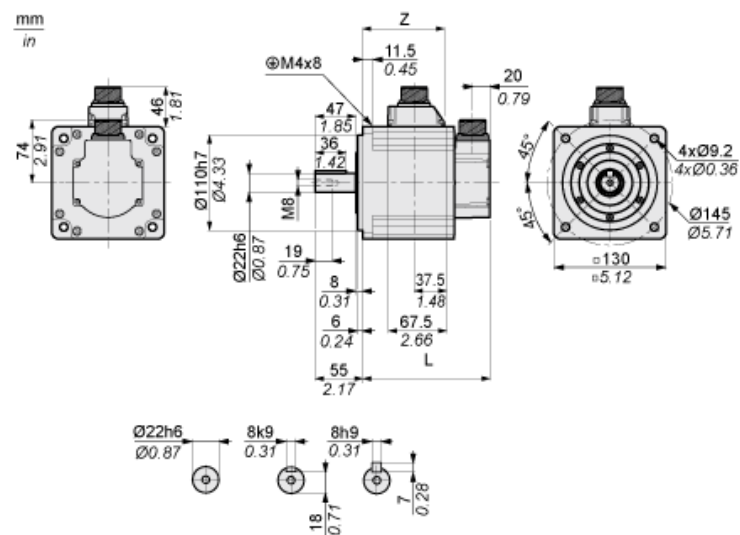
Schutzart (IP)	IP54 IM B5, IM V1 IP50 IM V3
Umgebungstemperatur bei Betrieb	-20...40 °C

## Nachhaltigkeit

ROHS	Konform - seit 1442 - Schneider-Electric-Konformitätserklärung <a href="#">Schneider-Electric-Konformitätserklärung</a>
REACH	Produkt beinhaltet besorgniserregende Stoffe (SVHC) nicht über dem Schwellwert Produkt beinhaltet besorgniserregende Stoffe (SVHC) nicht über dem Schwellwert

Abmessungen

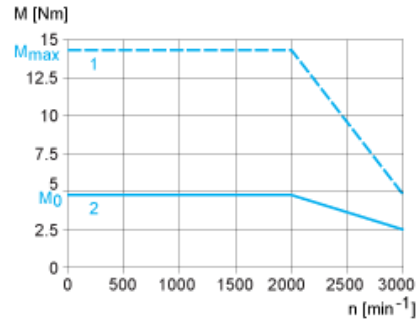
Abmessungen des Motors



	mm	Zoll
L (ohne Haltebremse)	147	5.79
L (mit Haltebremse)	183	7.2
Z	94,5	3.72

Drehmoment/Drehzahlkurven mit 230-V-Ein-/Dreiphasen-Versorgungsspannung

Servomotor mit Servoantrieb LXM28AU10M3X



- 1: Spitzendrehmoment
- 2: Dauerdrehmoment