



## Hauptmerkmale

Kompatible Produktfamilie	Lexium 28
Produkt oder Komponententyp	Servo motor
Kurzbezeichnung des Geräts	BCH2

## Zusatzmerkmale

Max. mechanische Drehzahl	3000 U/min
Nennhilfsspannung [UH,nom]	220 V
Anzahl der Netzphasen	Einzelphase 3 Phasen
Dauerstrom im Stillstand	5,64 A
Dauermoment im Stillstand	8.59 Nm für LXM28... bei 7 A, 220 V, Einzelphase 8.59 Nm für LXM28... bei 7 A, 220 V, 3 Phasen
Dauerleistung	900 W
Spitzenmoment im Stillstand	25.77 Nm für LXM28... bei 7 A, 220 V, Einzelphase 25.77 Nm für LXM28... bei 7 A, 220 V, 3 Phasen
Nennleistung am Ausgang	900 W für LXM28... bei 7 A, 220 V, Einzelphase 900 W für LXM28... bei 7 A, 220 V, 3 Phasen
Nenn Drehmoment	8.59 Nm für LXM28... bei 7 A, 220 V, Einzelphase 8.59 Nm für LXM28... bei 7 A, 220 V, 3 Phasen
Nenn Drehzahl	1000 rpm für LXM28... bei 7 A, 220 V, Einzelphase 1000 rpm für LXM28... bei 7 A, 220 V, 3 Phasen
Maximaler Strom Irms	19,81 A für LXM28... bei 0.9 kW, 220 V
Max. Dauerstrom	6,15 A
Produktkompatibilität	LXM28... Servoantrieb Motor bei 0.9 kW, 220 V, Einzelphase LXM28... Servoantrieb Motor bei 0.9 kW, 220 V, 3 Phasen
Wellenende	Glatte Welle
Wellendurchmesser	22 mm
Wellenlänge	55 mm
Art der Rückkopplung	20-Bit-Singleturn Absolut-Encoder
Haltebremse	Ohne
Montagehalterung	Asiatischer Standardflansch
Motorflanschgröße	130 mm
Elektrische Verbindung	MIL Stecker

Drehmomentkonstante	1,52 Nm/A bei 20 °C
Gegen-EMK konstant	92 V/krpm bei 20 °C
Rotorträgheit	9,7 kg.cm <sup>2</sup>
Statorwiderstand	1,19 Ohm bei 20 °C
Statorinduktivität	14,9 mH bei 20 °C
Stator elektrische Zeitkonstante	12,52 ms bei 20 °C
Maximale Radialkraft Fr	670 N 1000 U/min
Max. Axialkraft Fa	200 N
Bremszugkraft	19,7 W
Kühlungstyp	Lüftelos mit Konvektion
Länge	163 mm
Anzahl an Motorstufen	2
Zentrieren des Bunddurchmessers	110 mm
Zentrierbundtiefe	8 mm
Anzahl der Montagebohrungen	4
Durchmesser der Montagebohrungen	9,2 mm
Kreisdurchmesser der Montagebohrungen	145 mm
Distanzschaf Bundflansch	8 mm
Produktgewicht	7,6 kg

## Montage

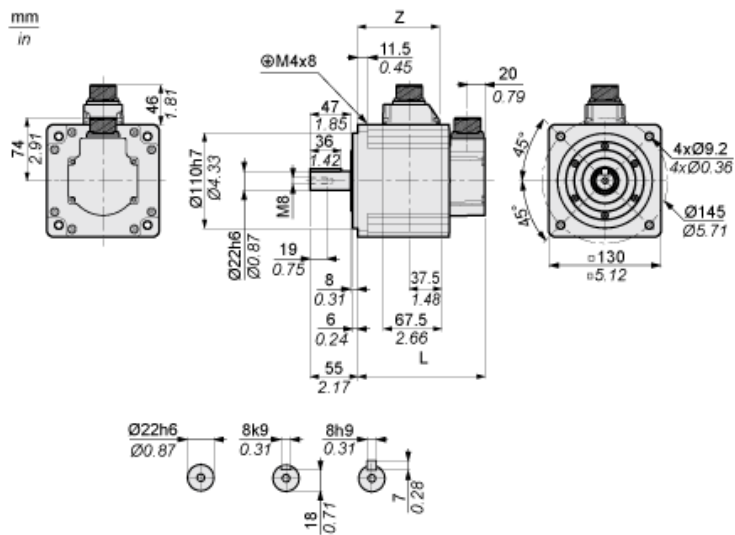
Schutzart (IP)	IP54 IM B5, IM V1 IP50 IM V3
Umgebungstemperatur bei Betrieb	-20...40 °C

## Nachhaltigkeit

ROHS	Konform - seit 1442 - Schneider-Electric-Konformitätserklärung <a href="#">Schneider-Electric-Konformitätserklärung</a>
REACH	Produkt beinhaltet besorgniserregende Stoffe (SVHC) nicht über dem Schwellwert Produkt beinhaltet besorgniserregende Stoffe (SVHC) nicht über dem Schwellwert

Abmessungen

Abmessungen des Motors



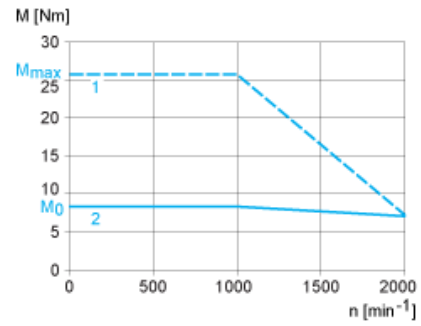
	mm	Zoll
L (ohne Haltebremse)	163	6.42
L (mit Haltebremse)	198	7.8
Z	110,5	4.35

---

Drehmoment/Drehzahlkurven mit 230-V-Ein-/Dreiphasen-Versorgungsspannung

---

Servomotor mit Servoantrieb LXM28AU10M3X



- 1: Spitzendrehmoment
- 2: Dauerdrehmoment