



Hauptmerkmale

| | |
|-----------------------------|-------------|
| Kompatible Produktfamilie | Lexium 28 |
| Produkt oder Komponententyp | Servo motor |
| Kurzbezeichnung des Geräts | BCH2 |

Zusatzmerkmale

| | |
|-----------------------------|---|
| Max. mechanische Drehzahl | 3000 U/min |
| Nennhilfsspannung [UH,nom] | 220 V |
| Anzahl der Netzphasen | 3 Phasen |
| Dauerstrom im Stillstand | 19,68 A |
| Dauermoment im Stillstand | 28.65 Nm für LXM28... bei 22,9 A, 220 V, 3 Phasen |
| Dauerleistung | 4500 W |
| Spitzenmoment im Stillstand | 71.62 Nm für LXM28... bei 22,9 A, 220 V, 3 Phasen |
| Nennleistung am Ausgang | 4500 W für LXM28... bei 22,9 A, 220 V, 3 Phasen |
| Nenn Drehmoment | 28.65 Nm für LXM28... bei 22,9 A, 220 V, 3 Phasen |
| Nenn Drehzahl | 1500 U/Min für LXM28... bei 22,9 A, 220 V, 3 Phasen |
| Maximaler Strom Irms | 57,6 A für LXM28... bei 4,5 kW, 220 V |
| Max. Dauerstrom | 22,8 A |
| Produktkompatibilität | LXM28... Servoantrieb Motor bei 4,5 kW, 220 V, 3 Phasen |
| Wellenende | Glatte Welle |
| Wellendurchmesser | 35 mm |
| Wellenlänge | 79 mm |
| Art der Rückkopplung | 20-Bit-Singleturn Absolut-Encoder |
| Haltebremse | Ohne |
| Montagehalterung | Asiatischer Standardflansch |
| Motorflanschgröße | 180 mm |
| Elektrische Verbindung | MIL Stecker |
| Drehmomentkonstante | 1,46 Nm/A bei 20 °C |
| Gegen-EMK konstant | 88 V/krpm bei 20 °C |
| Rotorträgheit | 73,32 kg.cm ² |
| Statorwiderstand | 0,199 Ohm bei 20 °C |

| | |
|---------------------------------------|-------------------------|
| Statorinduktivität | 3,8 mH bei 20 °C |
| Stator elektrische Zeitkonstante | 19,1 ms bei 20 °C |
| Maximale Radialkraft Fr | 1200 N 1500 rpm |
| Max. Axialkraft Fa | 497 N |
| Bremszugkraft | 49,6 W |
| Kühlungstyp | Lüftelos mit Konvektion |
| Länge | 235 mm |
| Anzahl an Motorstufen | 3 |
| Zentrieren des Bunddurchmessers | 114,3 mm |
| Zentrierbundtiefe | 4 mm |
| Anzahl der Montagebohrungen | 4 |
| Durchmesser der Montagebohrungen | 13,5 mm |
| Kreisdurchmesser der Montagebohrungen | 200 mm |
| Distanzschaft Bundflansch | 4 mm |
| Produktgewicht | 23,64 kg |

Montage

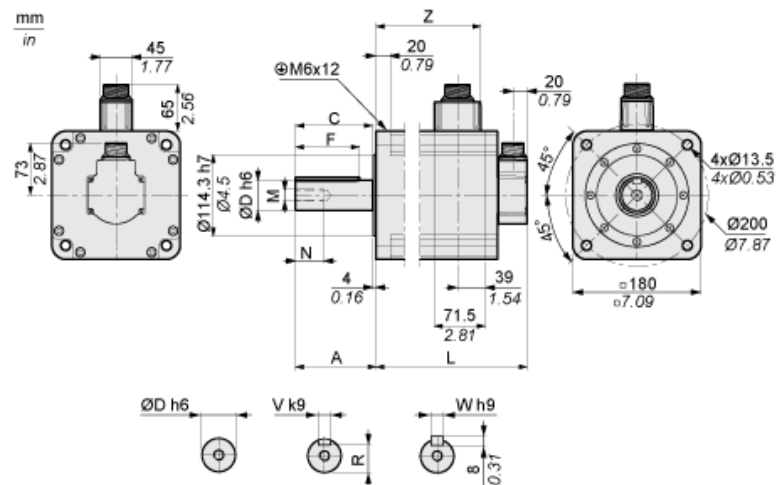
| | |
|---------------------------------|---------------------------------|
| Schutzart (IP) | IP54 IM B5, IM V1 IP50 IM V3 |
| Umgebungstemperatur bei Betrieb | -20...40 °C |

Nachhaltigkeit

| | |
|-------|--|
| ROHS | Konform - seit 1442 - Schneider-Electric-Konformitätserklärung Schneider-Electric-Konformitätserklärung |
| REACH | Produkt beinhaltet besorgniserregende Stoffe (SVHC) nicht über dem Schwellwert Produkt beinhaltet besorgniserregende Stoffe (SVHC) nicht über dem Schwellwert |

Abmessungen

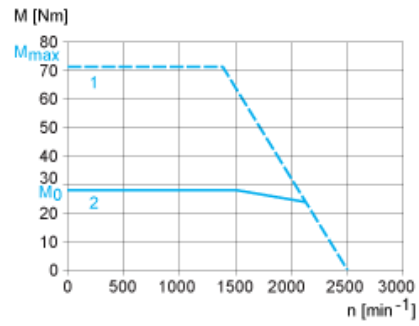
Abmessungen des Motors



| | mm | Zoll |
|----------------------|-----|-------|
| L (ohne Haltebremse) | 235 | 9.25 |
| L (mit Haltebremse) | 279 | 10.98 |
| A | 79 | 3.11 |
| C | 73 | 2.87 |
| D | 35 | 1.38 |
| F | 63 | 2.48 |
| N | 28 | 1.10 |
| M | M12 | |
| R | 30 | 1.18 |
| V | 10 | 0.39 |
| W | 10 | 0.39 |
| Z | 169 | 6.65 |

Drehmoment/Drehzahlkurven mit 230-V-Dreiphasen-Versorgungsspannung

Servomotor mit Servoantrieb LXM28AU45M3X



- 1: Spitzendrehmoment
- 2: Dauerdrehmoment